

RICATECH RC400 PORTABLE MP3/WMA SPELER

RC400



Vorzorgsmaatregelen:

- Stel de speler niet bloot aan hevige schokken en laat deze niet vallen van een grote hoogte.
- Gebruik de speler nooit in een extreme hete (+50°C), of koude (-30°C) omgeving en stel deze niet bloot aan een hoge luchtvochtigheid of direct zonlicht.
- Sla regelmatig uw opgenomen data op, en laat altijd een kopie van de bestanden op uw computer staan.
- Gebruik de speler nooit in de buurt van een sterk elektromagnetisch veld zoals nabij bij een magnetron of een conventionele televisie.
- Voorkom dat de speler nat word. In het geval de speler in aanraking komt met vocht verwijderd u meteen de batterij en laat u de speler een dag drogen.
- Gebruik geen chemische middelen om de speler te reinigen, gebruik hiervoor uitsluitend een droge doek.
- Wij (Ricatech®) zijn niet verantwoordelijk voor data verlies in welke vorm dan ook als gevolg van het gebruik of eventueel defect van dit apparaat.
- Probeer het apparaat niet te demonteren of te modificeren. Bij demontage of modificatie op welke manier dan ook vervalt de fabrieksgarantie.
- Het uiterlijk van de speler, en vormgeving van het menu kan enigszins afwijken van het in deze handleiding getoonde model.

1 Hoofdfuncties:

- MP3&WMA weergave (DRM* decodering wordt niet ondersteund!)
- Ondersteuning van mappen
- Dictafoon functie
- Ingebouwde FM radio (Optioneel!)
- USB Pendrive functie voor data opslag.

DRM : Microsoft® Digital Rights Management. Een manier om muziek tegen kopiëren te beveiligen.

2 Minimum Systeemeisen:

- Hardware: IBM PC of Compatible model thuiscomputer, Notebook met USB interface
- Besturings-systeem: Windows98/SE, Windows Me, Windows2000/XP MacOSX of nieuwer (Alleen Hardware)

3 Inhoud van de doos:

Controleer na aanschaf of alle accessoires aanwezig zijn. Indien dit niet het geval is kunt u contact opnemen met de Ricatech® helpdesk. (zie laatste pagina van deze handleiding)

- MP3 Speler Type **RC400**
- Stereo hoofdtelefoon met nek koord. (*wordt gebruikt als antenne*)
- Alkaline Batterij type AAA
- Deze handleiding
- Garantiekaart

4 Voor gebruik:

4.1 Aansluiten en data kopiëren:

Wanneer u gebruik maakt van Microsoft Windows® 98/SE, dient u de stuurprogramma's van de bijgeleverde CD-ROM te installeren. Voor gedetailleerde informatie betreffende installatie zie het hoofdstuk: "*Installatie Stuurprogramma's*"

Bij gebruik van Microsoft Windows® 2000/XP/ en ME hoeft u geen stuurprogramma's te installeren. De speler wordt automatisch herkend als "**Verwisselbare Schijf**" in het menu "**Deze Computer.**"

(1) Demonteer het USB afdek kapje van de speler.

(2) Sluit de speler aan op een van de vrije USB aansluitingen van uw computer.

Selecteer het icon "*Deze Computer*" en klik tweemaal op de "*Verwisselbare schijf*". Naar deze verwisselbare schijf kunt u muziek en data kopiëren.

4.2 De speler loskoppelen van uw computer.

Bij gebruik van Windows® 2000/XP:

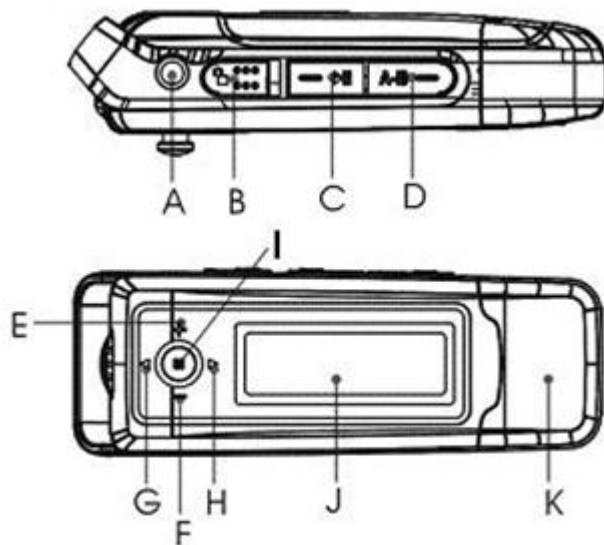
- (1) Klik het  icon (Hardware veilig verwijderen) icoon in de taakbalk aan met de rechter muisknop.
- (2) Klik het pop-up scherm aan en selecteer "Stop de "USB Schijf voor massaopslag" – Schijf (X)".
- (3) Wacht tot de computer aangeeft dat u het apparaat kunt ontkoppelen.
(Wanneer u deze functie niet gebruikt dient u na het kopiëren van data enkele momenten te wachten alvorens de speler te ontkoppelen)

4.3 Plaatsen van de batterij:

- (1) Schuif het batterijklepje van de speler af door deze in te drukken en te schuiven.
- (2) Plaats de batterij tussen het contactplaatje en het veertje (het veertje is de – pool).
- (3) Schuif het batterij klepje terug en druk deze vast tot u een "Klik" hoort.

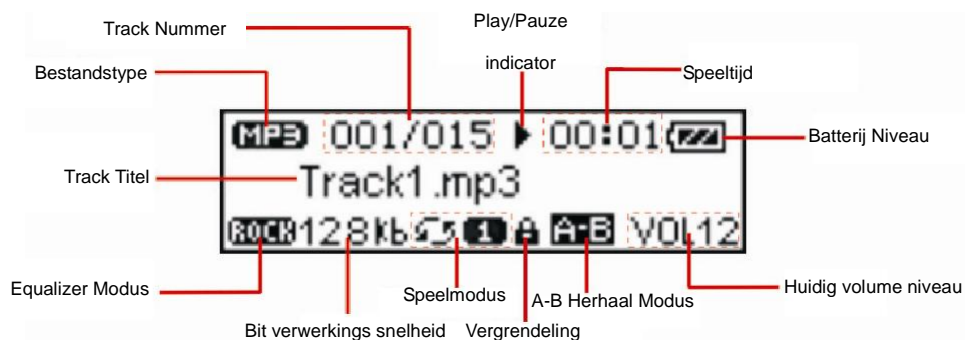
Noot: Oplaadbare batterijen kunnen gebruikt worden, maar deze worden niet opgeladen door de speler. Bovendien gaan oplaadbare batterijen minder lang mee dan een standaard 1.5v AAA Batterij.

5 Bediening:



- A. Hoofdtelefoon connector
- B. Toetsblokkering
- C. Spelen / Pauze
- D. A-B herhaling / Opname
- E. Volume hoger
- F. Volume lager
- G. Vorige
- H. Volgende
- I. MENU
- J. Dot-Matrix beeldscherm
- K. USB Aansluiting

6 Uitleg van het beeldscherm:



7 Basic Operations:

Function	Operation
Aan/Uit schakelen	Houdt de ► toets ingedrukt tot het display oplicht.
Spelen/Pauzeren	Druk de ► toets kortstondig in
Stoppen	Houdt de ► toets ingedrukt tot de muziek stopt.
Volume regelen	Druk de menu toets omhoog of omlaag.
Nummer wisselen	Druk de menu toets naar links of rechts.
Heenspoelen	Houdt de menu toets naar rechts
Rewind	Houdt de menu toets vast naar links
Toetsen blokkeren	Druk de hold toets naar links.

8 Geavanceerde functies

- **Gebruik van het menu:**

Houdt de menu toets ingedrukt om het hoofdmenu te starten.

Druk de menu toets naar links of rechts om de gewenste modus te selecteren en druk de menu toets in om uw keuze te bevestigen.

Druk op de ►|| toets om weergave te starten. Als u niets doet gaat de speler automatisch terug naar het hoofdmenu.

- **Gebruik van de navigatie functie:**

(1) Druk op de Menu toets in de Music of Voice modus.

(2) Selecteer "Folder" en druk op de menu toets om te bevestigen.

(3) Druk de menu toets naar links of rechts om de gewenste map te selecteren.

(4) Druk op de menu toets om te bevestigen.

a. Druk de menu toets naar links of rechts om het gewenste nummer te selecteren.

(5) Druk op de menu toets: "Play now" (Nu spelen?) en "Delete?" (Wissen?). Selecteer de gewenste actie en druk op de menu toets om te bevestigen, of druk op de ►|| toets om te annuleren.

- **A-B Herhaling:**

Deze functie stelt u in staat een zelf aangegeven van een nummer te herhalen.

(1) Druk bij weergave eenmaal op de A-B toets om het begint punt aan te geven.

(2) Druk nogmaals op de A-B toets om het eindpunt aan te geven waarna de speler automatisch uw A-B herhaling zal gaan spelen.

(3) Druk nogmaals op de A-B toets om de herhaling te beeindigen.

- **Selectie van speelmodi:**

U kunt kiezen tussen de volgende speelmodi:

Normal	(Normaal)	Speelt alle nummers van het intern geheugen.
Repeat One	(Een herhalen)	Herhaalt het huidige nummer.
Repeat All	(Alles herhalen)	Herhaalt alle nummers.
Random Repeat	(Willekeurig herhalen)	Speelt alle nummers in willekeurige volgorde.
Dir normal	(Map normaal)	Speelt alle bestanden in de huidige map.
Dir all repeat	(Map herhalen)	Herhaalt alle nummers in de huidige map.
Dir random repeat	(Map willekeurig herhalen)	Speelt alle nummers in de map in willekeurige volgorde.

Volg de instructies hieronder om de gewenste speelmodus te selecteren.

- (1) Houdt de menu knop ingedrukt tot het hoofdmenu weergegeven wordt.
- (2) Selecteer "Setting"(instellingen) en druk op de menu toets om de beschikbare opties weer te geven.
- (3) Selecteer "Repeat mode"(herhaal modus) en druk op de menu toets om te bevestigen.
- (4) Druk de menu knop links of rechts om de gewenste modus te selecteren, bevestig door op de menu knop te drukken of druk op de ►|| toets om te annuleren en terug te keren naar het vorige menu.

- **Selecteren van de Equalizer modus:**

U kunt 6 verschillende equalizer modi selecteren: *Normal, Rock, Jazz, Classic, Pop en Bass.*

Selecteren van de gewenste "EQ" modus:

- (1) Houdt de menu knop ingedrukt tot het hoofdmenu weergegeven wordt.
- (2) Selecteer "Setting"(instellingen) en druk op de menu toets om de beschikbare opties weer te geven.
- (3) Selecteer "EQ"en druk op de menu toets om te bevestigen.
- (4) Druk de menu knop links of rechts om de gewenste modus te selecteren, bevestig door op de menu knop te drukken of druk op de ►|| toets om te annuleren en terug te keren naar het vorige menu.

- **Muziek wissen:**

Volg de instructies hieronder om een nummer te wissen.

- (1) Houdt de menu knop ingedrukt tot het hoofdmenu weergegeven wordt.
- (2) Selecteer "Folder" (mappen) en druk op de menu toets op het mappen menu te activeren.
- (3) Selecteer het bestand dat u wilt wissen met de menu knop.
- (4) Selecteer "Delete?" (wissen?) door de menu knop naar links te drukken.
- (5) Druk de menuknop naar links om "Yes"(ja) te selecteren en druk nogmaals op de menu knop om te bevestigen. Druk op ►|| om te annuleren.

9 Stem opname

- **Opnemen:**

- (1) Druk op de ►|| toets om de muziek te pauzeren of te stoppen.
- (2) Druk, terwijl er geen muziek speelt, op de A-B toets om de opname te starten. U kunt tijdens opname de ►|| toets gebruiken om uw opname te pauzeren/hervatten.
- (3) Druk op de menu toets om de opname te stoppen en op te slaan.

- **Uw opgenomen bestand afspelen:**

- (1) Selecteer de "Voice" modus om het weergave menu te starten
- (2) Selecteer het gewenste bestand en druk op de ►|| toets om deze af te spelen.

Noot : De opnamen worden opgeslagen in de map MICIN. Gebruik deze map niet om muziek in op te slaan!

10 FM Radio (Optioneel)

Selecteer de "FM radio" modus in het hoofdmenu om de radio te starten.

Noot : De originele hoofdtelefoon kabel wordt gebruikt als antenne!.

- **Automatisch zoeken naar zenders.**

- (1) Druk op de menu toets om het FM Submenu weer te geven.
- (2) Druk de menu toets naar rechts om "Auto scan" (Automatisch zoeken) te activeren.
- (3) De radio zal automatisch alle gevonden zenders opslaan als voorkeuze zenders.

- **Handmatig zoeken.**

- (1) Wanneer "PRESET" (voorkeuze) wordt weergegeven kunt u op de ►|| toets drukken om de voorkeuze modus te beëindigen en handmatig zoeken in te schakelen.
- (2) Druk de menu toets naar links/rechts om te zoeken met stappen van 0.1 MHz.
- (3) U kunt de gevonden zender als voorkeuze zender opslaan. (Zie: "Zenders Opslaan")

- **Naar een zender luisteren.**

Druk in de voorkeuze modus de menu toets naar links of rechts om een voorkeuze zender te selecteren.

Note: u kunt schakelen tussen de "Voorkeuze" en "Handmatig" modus met de ►|| toets.

- **Zenders opslaan:**

- (1) Bij een goede ontvangst op de menu toets om het FM submenu weer te geven.
- (2) Selecteer "Save Station" (zender opslaan) en druk op de menu toets ter bevestiging.
- (3) Druk de menu toets naar links of rechts om een voorkeuze zender positie te selecteren en bevestig met de ►|| toets.

Noot: Het huidig opgeslagen station op de geselecteerde zenderpositie zal overschreven worden.

- **Zenders Wissen**

- (1) Druk de menu toets naar links of rechts om de te wissen zender te selecteren.,.
- (2) Druk op de menu toets om het FM submenu weer te geven.
- (3) Selecteer "Delete Station"(station wissen) en druk op de menu knop om te bevestigen.
- (4) Druk op de ►|| toets om het verwijderen van de zender te bevestigen.

- **Opname van een FM zender.**

Het opnemen van de FM radio.

- (1) Druk bij het luisteren naar de radio kort op de A-B toets om de opname te starten. U kunt tijdens opname de ►|| toets gebruiken om uw opname te pauzeren/hervatten.
- (2) Druk op de menu toets om de opname te stoppen en op te slaan.

Noot : De opnamen worden opgeslagen in de map FMIN. Gebruik deze map niet om muziek in op te slaan!

- **Uw opgenomen bestand afspelen:**
 - (3) Selecteer de “**Voice**” modus om het weergave menu te starten
 - (4) Selecteer het gewenste bestand en druk op de ►|| toets om deze af te spelen.

11 Systeeminstellingen

Volg de instructies hieronder om de systeeminstellingen te wijzigen.

- (1) Houdt de menu knop ingedrukt tot het hoofdmenu weergegeven wordt.
- (2) Selecteer het menu “System” (systeem) en bevestig uw keuze met de menu toets.
- (3) Selecteer het gewenste item en bevestig met de menu toets.

Menu	Beschrijving
Contrast	Stel het contrast van het LCD panel in.
Backlight	Stel de tijdsduur van verlichting in bij het indrukken van een toets.
Power Set	Stel de automatische uitschakeltijd in (bij inactiviteit)
Record Set	Stel hier de opname kwaliteit in. U heeft de keuze uit vier instellingen: 32kbps, 44kbps, 64kbps, 88kbps. Druk de menu toets naar links of rechts om de gewenste instelling te selecteren.
Language	Selecteer hier de gewenste menu taal.
Reset	Zet alle instellingen terug naar fabriekswaarden (Data blijft bewaard)

12 Systeem informatie.

Controleer de software en stuurprogramma versie

- (1) Houdt de menu knop ingedrukt tot het hoofdmenu weergegeven wordt.
- (2) Selecteer “**Info**” en druk op de menu toets om te bevestigen.

13 Veelgestelde vragen.

Problem	Possible Cause	Solution
Er gebeurt niets wanneer ik de ► toets indruk	<ol style="list-style-type: none"> 1. Batterij leeg 2. Knop-vergrendeling aan 	<ol style="list-style-type: none"> 1. Vervang de batterij 2. Knopvergrendeling uit.
De ► doet niets als de speler aanstaat.	De knop-vergrendeling staat aan.	Knopvergrendeling uit.
Geen geluid	<ol style="list-style-type: none"> 1. Te laag volume 2. Problemen met bestanden 3. Hoofdtelefoon defect 	<ol style="list-style-type: none"> 1. Zet het volume hoger. 2. Probeer ander bestand 3. Controleer hoofdtelefoon
De speler wordt niet herkend op de computer.	<ol style="list-style-type: none"> 1. Win98® driver niet geïnstalleerd. 2. De USB aansluiting kan de speler niet van voldoende stroom voorzien. 	<ol style="list-style-type: none"> 1. Installeer het stuurprogramma bij gebruik van Windows® 98 2. Probeer een andere USB poort

De weergegeven speeltijd veranderd steeds.	De bitverwerkingsnelheid van het nummer is variabel.	Comprimeer het bestand opnieuw.
De computer geeft een foutmelding bij het aansluiten van de speler.	De speler is een vorige keer losgekoppeld van de computer tijdens een data-overdracht.	Wacht na kopiëren enkele momenten alvorens de speler los te koppelen.
De geheugengrootte wijkt af van de grote weergegeven op de doos.	Een zeer klein gedeelte van het geheugen wordt gebruikt voor systeem bestanden.	
Sommige WMA bestanden spelen niet af.	De bestanden zijn beveiligd tegen kopiëren met een Microsoft® DRM beveiliging. (Ik heb mijn muziek met Windows® Mediaplayer gekopieerd)	Zet de optie " <i>Mijn muziek tegen kopiëren beveiligen</i> " in Windows® Mediaplayer uit en kopieer uw muziek opnieuw van de originele audio CD.

14 Technical Specifications

Item	Specificatie
Geheugen capaciteit	128MB/256MB/512MB/1GB/2GB/4GB/8GB
Batterij Type	AAA- alkaline of herlaadbare lithium batterij
Levensduur batterij	Ongeveer 10 uur
LCD beeldscherm	132X32 Pixels DOT-Matrix met verlichting
Uitgangs vermogen	5mW+5Mw
Uitgangs frequentie	20HZ-20KHZ
Opname kwaliteit	32kbps, 44kbps, 64kbps, 88kbps (hoger is beter)
Ondersteunde Audio formaten	MP3, WMA
Opname formaat	WAV
SNR	>70dB
USB Poort	USB2.0
Werkings temperatuur.	0°C ~ +55°C
Opslag temperatuur	-20°C ~ +55°C
Luchtvochtigheid bij werking	20% ~ 90%
Luchtvochtigheid bij opslag	20% ~ 93%

15 Opmerkingen:

- Plug&Play (P&P) Is alleen beschikbaar bij gebruik van Windows® 2000/XP/Vista. Bij gebruik van Windows® 98/SE dienen de stuurprogramma's van de bijgeleverde CDROM geïnstalleerd te worden.
- Hoewel oplaadbare batterijen werken in deze speler worden deze in de speler niet opgeladen en zijn deze door het lagere voltage sneller leeg.
- Wanneer de batterij leeg is zal de speler automatisch uitschakelen om dataverlies te voorkomen.
- Wacht na het kopiëren van data enkele momenten alvorens de speler los te koppelen of gebruik de functie "*Hardware veilig verwijderen*" in de Windows® taakbalk"

- Afhankelijk van de mapstructuur en hoeveelheid data op de speler kan de overdrachtssnelheid variëren.
- De speler kan traag reageren wanneer de opgenomen bestanden te groot zijn.

Garantie:

Ricatech BV geeft op al haar producten (Excl. Accessoires) 2 jaar fabrieksgarantie die van toepassing is op alle eventuele gebreken ontstaan door een fabricagefout. Externe fysieke schade valt niet onder onze fabrieksgarantie.

Garantie:	Alle hardwarematige fouten die zich voordoen binnen twee jaar na aankoop mits deze niet veroorzaakt zijn door een van hieronder aangegeven punten.
Geen garantie :	Een defect veroorzaakt door : *Demontage door ieder ander dan ons service center. *Firmware upgrade *Water en vochtschade *Val en stootschade *Gebruik met niet originele Ricatech accessoires. *Kortsluiting of overspanning van de host-computer (PC) *Fysieke schade, vermissing of defecten aan accessoires
Reparatie buiten garantie	Voor reparatie buiten garantie verzoeken wij u direct contact met ons op te nemen. Wij zullen u dan een prijsopgave doen toekomen met de geschatte kosten. Uw verkoper zal goederen uit garantie niet accepteren.



Ricatech BV Tinstraat 103 2984AN – Ridderkerk
Tel: 0031 (0)180446020 Fax: 0031 (0)180446029 Mail: info@ricatech.com

Technische Ondersteuning Tel : 0031 (0)180446023 Mail : support@ricatech.com
WWW.RICATECH.COM

