

RICATECH RC800 DRAAGBARE MP4 SPELER

RC800

RC-800
Pure Freshness...



NOOT: Laadt de speler 8 uren alvorens deze in gebruik te nemen!

-De speler zal slecht of niet laden wanneer u deze laadt via een gedeelde USB aansluiting op de voorzijde van de systeemkast of via een USB HUB zonder stroomadapter.

-Gebruik voor het laden de USB aansluiting aan de achterzijde van uw systeemkast of de optionele Ricatech® netstroomlader model **RCCH03**.

Voorzorgsmaatregelen

- Voorkom dat de speler harde klappen te verduren krijgt en laat deze niet vallen.
- Gebruik de speler niet in een extreme hete, of koude omgeving en voorkom dat deze voor langere tijd in aanraking komt met direct zonlicht.
- Houdt altijd een back-up van de data op uw computer in geval van data verlies.
- Gebruik de speler niet in of nabij een sterk elektromagnetisch veld zoals nabij een magnetron of een conventionele televisie.
- Houdt de speler uit de buurt van water of andere vloeistoffen. Wanneer de speler in aanraking komt met water dient u deze meteen uit te schakelen en voor een langere periode te laten drogen. Neem in geval van defect contact op met onze technische dienst voor een prijsopgave voor herstel. Waterschade valt niet onder de fabrieksgarantie!
- Gebruik geen chemische reinigingsmiddelen om de speler te reinigen. Gebruik hiervoor uitsluitend een droge, niet-pluizende doek.
- Wij zijn niet verantwoordelijk voor data verlies als gevolg van defecte componenten, misbruik, of op welke manier dan ook.
- Doe geen poging het apparaat zelf te herstellen. De garantie zal vervallen.
- Het ontwerp van de speler, of de beeldscherm indeling in deze handleiding kan afwijken van het eigenlijke ontwerp van de speler.

1 Hoofdfuncties

- MP3&WMA Audio speler
- AVI Video speler
- JPEG photo speler
- MicroSD Geheugenkaart lezer
- Ondersteuning voor mapweergave
- Stemopname (Dictafoon)
- Stereo FM radio
- FM Opname
- USB Data opslag modus
- Ingebouwd computerspel
- Ingebouwde, herlaadbare Lithium-Ion batterij
- Aanpasbare systeem instellingen

2 Systeemvereisten

- Hardware: IBM of Compatible PC, Notebook met USB aansluiting
- Besturings-systeem: Windows98/SE (Met DirectX 9.0 of nieuwer), Windows Me, Windows2000/XP - Macintosh : MacOSX (Alleen Hardware)

3 Inhoud van de doos

Controleer zorgvuldig of alle onderdelen en accessoires aanwezig zijn. Indien er onderdelen of accessoires missen dient u meteen contact op te nemen met de Ricatech® helpdesk. Zie de informatie achterin dit boekje.

- 1x MP4 Speler Type: **RC800**
- Stereo hoofdtelefoon
- USB kabel
- Handleiding
- CD-ROM met stuurprogramma's en software
- Garantiekaart.

4 Voor gebruik

- 4.1 Aansluiten op uw computer en het kopiëren van bestanden. (Windows®)
- Wanneer u gebruik maakt van Windows® 98/SE dient u de stuurprogramma's van de bijgeleverde CD-ROM te installeren. Voor meer informatie over de stuurprogramma installatie kunt u het hoofdstuk "Stuurprogramma installatie" raadplegen.
- Bij gebruik van Windows® 2000/XP/ME en MacOSX hoeft u geen stuurprogramma's te


installeren. Sluit simpelweg de MP4 speler aan up uw systeem en kopieer audio bestanden op de manier hieronder beschreven.

(1) Sluit de bijgeleverde USB kabel aan op de speler en uw computer.

Dubbelklik het icoon “*Deze Computer*” in het startmenu of uw bureaublad. Selecteer de “*Verwisselbare schijf*” en kopieer uw bestanden naar deze schijf.

4.2 Veilig ontkoppelen van de speler.

Bij Windows2000/XP:

(1) Klik met de rechter muisknop op het icoon “*Hardware veilig verwijderen*”  op de windows taakbalk.

(2) Klik op het pop-up scherm met de melding “*Stop het USB Massa opslag apparaat-Drive (X)*”.

(3) Wanneer de computer aangeeft dat het apparaat ontkoppeld mag worden kunt u deze ontkoppelen van uw computer.

Noot: *Bij gebruik van Windows® 98 dient u er extra rekening mee te houden dat u de speler niet loskoppelt van het system tijdens een data overdracht.*

4.3 Het opladen van de interne batterij.

De Ricatech **RC800** heeft een ingebouwde, oplaadbare Lithium Ion batterij. Deze kan opgeladen worden via de USB aansluiting van uw computer of via de optionele netstroomlader model: **RCCH03***. De speler dient de eerste maal 8 uren opgeladen te worden. Sluit de USB kabel aan op de speler en de computer en zorg ervoor dat de computer niet op stand-by gaat. In de meeste gevallen wordt, wanneer de computer in Stand-by modus gaat ook de stroom naar de USB poorten uitgeschakeld

De optionele netstroomlader Model **RCCH03 kunt u aanschaffen bij uw winkelier.*

NOOT: *Zorg ervoor dat wanneer de speler een langere tijd niet gebruikt wordt u de speler wel eens per maand laadt en gebruikt.*

4.4 Gebruik van een **MicroSD** geheugenkaart.

De **RC800** heeft een ingebouwde MicroSD kaartlezer.

Gebruik van een geheugenkaart

(1) Voer een correct geformatteerde geheugenkaart In het apparaat.

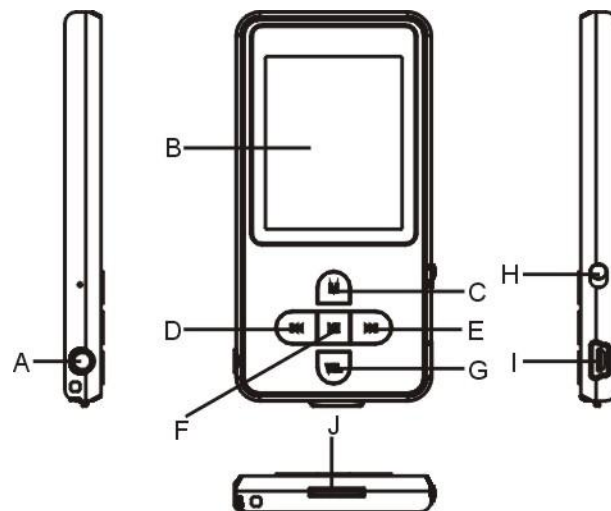
(2) Houdt de Menu knop ingedrukt tot het hoofdmenu weergegeven wordt.

(3) Selecteer “Explorer” en druk op de Menu knop om de map-modus te activeren.

(4) In de map modus ziet u twee opties, “Intern Geheugen” en “MicroSD” selecteer MicroSD om van de MicroSD te lezen.

NOOT: *De RC800 Ondersteund MicroSD kaarten tot 4GB. SDHC kaarten worden niet ondersteund!*

5 Beschrijving van de knoppen



- A. **Hoofdtelefoon aansluiting**
- B. **LCD kleuren Beeldscherm**
- C. **MENU:** Houdt de menu knop enkele momenten ingedrukt om het hoofdmenu te starten – Druk deze kortstondig in om een selectie te bevestigen of de map-navigatie modus te starten. (bij weergave)
- D. **Vorige** : Speel het vorige nummer. / Naar boven bladeren
- E. **Volgende** : Speel het volgende nummer. / Naar beneden bladeren.
- F. **Spelen/Pauze** : Het apparaat aan/uit schakelen / Muziek spelen/ Pauzeren
- G. **VOL (volume)** : Het volume aanpassen / Terug naar het vorige scherm.
- H. **Aan-Uit schakelaar** : Zet het apparaat aan / uit.
- I. **USB Aansluiting** : Voor verbinding met een computer of netstroomlader.
- J. **Geheugenkaart sleuf** : Voor gebruik van een MicroSD geheugenkaart

6 Aan/Uit schakelen

De speler aanschakelen: *(Houdt hierbij de 8 uur laadtijd in de gaten)*

- (1) Schuif de aan/uit schakelaar naar rechts om de speler in te schakelen.
- (2) Houdt de **Play/Pauze** knop ingedrukt tot het display oplicht.

De speler uitschakelen:

- (1) Houdt de **Play/Pauze** knop ingedrukt tot de afsluit boodschap getoond wordt.
- (2) Schuif de aan/uit schakelaar naar links om de speler uit te schakelen
(Als u de schakelaar na uitschakelen niet uit zet staat de speler in stand-by.)

Noot: De speler heft een automatische stroom besparing modus die na 3 minuten van inactiviteit in werking treedt. De speler zal automatisch uitschakelen.

7 Basic gebruik

Functie	Actie
Spelen / Pauzeren	Druk op de Play/Pauze knop om muziek te spelen, of te pauzeren.
Volume aanpassen	(1) Druk kortstondig op de volume knop tot het rode volume icon knippert. (2) Druk op de Vorige/Volgende knop om het volume aan te passen. (3) Druk nogmaals op de volume knop om de keuze te bevestigen.
Vorig nummer	Druk kortstondig op de Vorige knop
Volgend nummer	Druk kortstondig op de Volgende knop
Heenspoelen	Houdt de Volgende knop in gedrukt
Terugspoelen	Houdt de Vorige knop ingedrukt
A-B Herhalen	Het herhalen van een door uzelf aangegeven gedeelte van een nummer. (1) Houdt de Volume knop even ingedrukt (2) Press the MENU button again to select the start point. (3) Press the MENU button again to select the end point. To stop A-B repeat, press the MENU button, and then press the VOL button to exit.

8 Functies Selecteren:

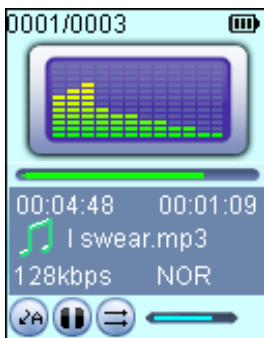
Houdt de Menu knop ingedrukt om het hoofdmenu te starten. Gebruik de **Vorige/Volgende** knop om het gewenste menu-item te selecteren.



9 Audio weergave:

9.1 De Muziekmodus activeren:

Houdt de menu knop ingedrukt tot het hoofdmenu weergegeven wordt, gebruik de **Vorige/Volgende** knoppen om de muziek modus te selecteren en bevestig uw keuze met de menu knop. Gebruik de **Play/Pauze** knop om te beginnen met weergave.



9.2 Map Navigatie:

Om door uw zelf aangemaakte mappen te bladeren:

- (1) Druk, in de muziek modus kort op de menu knop om de Map Navigatie modus te activeren.
- (2) Druk op de **Vorige/Volgende** knoppen om de gewenste mapbestand te kiezen en druk op de menu knop om te bevestigen.



10 Video weergave: (Voor geavanceerde gebruikers)

- (1) Houdt de menu knop ingedrukt tot het hoofdmenu weergegeven wordt.
- (2) Gebruik de **Vorige/Volgende** knoppen om de "Video" modus te activeren, druk op de menu knop om te bevestigen.



- (3) Selecteer het gewenste bestand met de **Vorige/Volgende** knoppen en bevestig met de menu knop om weergave te starten

Tip: U kunt tijdens weergave op de menu knop drukken om de mapnavigatie modus te starten.

Noot: De **RC800** kan alleen ongecodeerde AVI bestanden afspelen. Alvorens bestanden te kopiëren dient u deze te converteren met de bijgeleverde AVI conversie software op CD-ROM.

Voor meer informatie over de videoconversie software raadpleegt u de handleiding op CD (Engels) De speler ondersteunt geen DIVX, XVID, FLV, en YouTube® videobestanden!

11 Fotoweergave

To view photos,

- (1) Houdt de menu knop ingedrukt tot het hoofdmenu weergegeven wordt.
- (2) Gebruik de **Vorige/Volgende** knoppen om de "Foto" modus te activeren, druk op de menu knop om te bevestigen.
- (3) Selecteer het gewenste bestand met de **Vorige/Volgende** knoppen en bevestig met de menu knop om weergave te starten
- (4) Selecteer de foto die u wilt weergeven en druk op de menu knop om deze in volledig scherm weer te geven.
- (5) Gebruik de **Vorige/Volgende** knoppen om te bladeren door uw foto's. Gebruik de Play/Pauze knop om een diaweergave te starten of druk op de menu knop om de map navigatie modus te starten.

Noot: Om geheugenruimte en de snelheid bij het bladeren te verhogen kunt u het beste uw foto's verkleinen met een foto bewerkings programma zoals ACDSee®(Gratis). Raadpleeg de handleiding van deze software voor een handleiding hoe foto's te verkleinen.

12 E-book weergave

12.1 E-Books lezen:

- (1) Houdt de menu knop ingedrukt tot het hoofdmenu weergegeven wordt.
- (2) Gebruik de **Vorige/Volgende** knoppen om de “E-Book” modus te activeren, druk op de menu knop om te bevestigen.
- (3) Gebruik de **Vorige/Volgende** knoppen om het gewenste tekst bestand te selecteren en bevestig met de menu knop.
- (4) Druk op de **Vorige/Volgende** knoppen om handmatig een pagina terug/verder te gaan. Gebruik de **Play/Pauze** knop om de bladzijden automatisch te laten omslaan (U kunt de tijd hiervoor zelf instellen in het menu: *Settings > Auto Slide show > Text*).
- (5) U kunt tijdens het lezen zelf een bladwijzer toevoegen.

12.2 Gebruik van de bladwijzer:

- (1) Ga naar de pagina waarvoor u een bladwijzer wilt aanmaken.
- (2) Houdt de **volume** knop even ingedrukt totdat het scherm “Save Bookmark” (*bladwijzer opslaan*) weergegeven wordt.
- (3) Gebruik de **Vorige/Volgende** knoppen om een voorkeuze locatie te selecteren en druk op de menu knop om de bladwijzer op te slaan.
- (4) Om de lijst van bladwijzers weer te geven, drukt u kort op de **volume** knop. Selecteer de gewenste bladwijzer en druk op de menu knop om uw keuze te bevestigen.

Noot: Alleen .TXT bestanden kunnen gelezen worden. Microsoft® Word (.Doc) en Adobe® PDF (.PDF) bestanden worden niet ondersteund!

.TXT bestanden kunt u zelf maken met Windows® Kladblok (Notepad)

13 Bestandsverkenner:

Om te bladeren door alle bestanden op de speler:

- (1) Houdt de **menu** knop ingedrukt tot het hoofdmenu weergegeven wordt.
- (2) Selecteer “Explorer” (verkenner), en druk op de **menu** knop om het verkenner menu te starten.
- (3) Druk op de **Vorige/Volgende** knoppen om het gewenste bestand te selecteren of weer te geven.

14 Stemopname:

● Opnemen:

- (1) Houdt de **menu** knop ingedrukt tot het hoofdmenu weergegeven wordt.
- (2) Gebruik de **Vorige/Volgende** knoppen om de “Record” (*opname*) modus te starten.
- (3) Druk op de **Play/Pauze** knop om de opname te starten of te pauzeren/hervatten.
- (4) Druk kort op de **menu** knop om de opname te beëindigen.

● Opnamen weergeven:

Uw opnamen kunt u terug luisteren in de Muziek modus. Navigeer hiervoor naar de map MICIN. De opnamen worden opgeslagen als WAV bestanden.

15 Bestanden Wissen.

Om een bestand te wissen:

- (1) Selecteer (in navigatie modus) het bestand dat u wilt wissen.
- (2) Houdt wanneer het gewenste bestand geselecteerd is de **volume** knop enkele momenten ingedrukt tot het dialoogvenster verschijnt.
- (3) Gebruik de **Vorige/Volgende** knoppen om Yes of No te selecteren en bevestig uw keuze met de **menu** knop.

16 FM Radio (optioneel)

Selecteer het menu FM Radio met behulp van de **Vorige/Volgende** knoppen en bevestig met de **menu** knop.



- **Zenderzoeken.**

- (1) Druk kort op de **menu** knop om het FM submenu weer te geven.
- (2) Druk op de **Vorige /Volgende** knop om "Auto" (*Automatisch*) of "Manual" (*handmatig*) zoeken te starten. Gebruik de **Vorige/Volgende** knoppen om handmatig naar zenders te zoeken.

- **Zenders Opslaan**

Om de gevonden zender op te slaan

- (1) Druk kort op de **menu** knop om het FM submenu weer te geven.
- (2) Druk op de **Vorige /Volgende** knop om de functie "Save" (*opslaan*) te selecteren.
- (3) Druk op de **Vorige /Volgende** knop om een voorkeuze zender te selecteren en druk op de **Play/Pauze** knop om uw keuze te bevestigen.
- (4) Druk op de **Vorige /Volgende** knop om **Yes** of **No** te selecteren en bevestig uw keuze met de **Play/Pauze** knop.

- **Luisteren naar een voorkeuze zender.**

Luisteren naar een eerder opgeslagen voorkeuze zender.

- (1) Druk kort op de **menu** knop om het FM submenu weer te geven.
- (2) Druk op de **Vorige/Volgende** knop om "Preset" (*Voorkeuze*) te selecteren en druk op de **menu** knop om te bevestigen.
- (3) Druk op de **Vorige/Volgende** knop om de gewenste voorkeuze zender te selecteren.

● **Voorkeuze zender wissen:**

- (1) Druk kort op de **menu** knop om het FM submenu weer te geven.
- (2) Druk op de Vorige/Volgende knop om de functie "**Delete**" (*wissen*) te selecteren en druk op de **menu** knop om te bevestigen.
- (3) Druk op de Vorige/Volgende knop om
- (4) Druk op de **Vorige /Volgende** knop om **Yes** of **No** te selecteren en bevestig uw keuze met de **Play/Pauze** knop.

● **Opnemen van de FM radio**

Met het indrukken van de Volume knop kunt u een opname maken van de FM tuner. Voor meer informatie zie hoofdstuk: 14 – Stemopname.

17 Ingebouwd Spel

Standaard staat er één spel geïnstalleerd op de speler, het spel kunt u starten door de modus "**Game**" (*spel*) in het hoofdmenu te selecteren met de **Vorige/Volgende** knop.

Spel starten	-Druk op de Play/Pauze knop
Blok Links>Rechts verschuiven	-Druk op de Vorige/Volgende knop
Blok roteren	-Druk op de menu knop
Blok plaatsen	-Druk op de volume knop

18 Systeem instellingen: (Voor geavanceerde gebruikers)

Om de gewenste systeem instellingen te wijzigen:

- (1) Selecteer de "**Settings**" (*Instellingen*) modus in het hoofdmenu.
- (2) Druk op de **Vorige/Volgende** knoppen om de gewenste instelling te selecteren en bevestig uw keuze met de **menu** knop. U kunt annuleren met de **volume** knop.

Muziek	Herhaal modus	Once (Eenmaal) speel een nummer en stop
		Repeat One (herhaal een) Herhaal één nummer.
		Folder (map) speelt alle nummers uit de huidige map en stopt.
		Folder Rep.(map herhalen) herhaalt de huidige map.
		Normal (normaal) speelt alle nummers van het geheugen.
		Repeat All (alles herhalen) herhaalt alle nummers van het geheugen.
		Intro (intro) speelt de eerste 10 seconden van een nummer.

	Speelmodus	Order (volgorde) speelt de nummers in volgorde van naam of informatie opgeslagen in de ID3 tag.
		Shuffle (willekeurig) speelt de nummers willekeurig af.
	Equalizer	Normaal, 3D, Rock, Pop, Klassiek, Bass, Jazz, User EQ
	User EQ (Zelf gedefinieerde equalizer instelling)	<p>(1) Druk op de volume knop om de gewenste EQ modus te selecteren.</p> <p>(2) Druk op de Vorige/Volgende knoppen om de waarden aan te passen.</p> <p>(3) Druk nogmaals op de volume knop en bevestig met de menu knop wanneer u "Yes" in het display ziet</p> <p>(4) Ga naar het EQ selectie menu en selecteer "UserEQ" om uw eigen equalizer instellingen actief te maken.</p>
FM Radio	Stereo SW (Stereo schakelaar)	Bij slechte ontvangst kan overschakelen naar Mono geluid de ruis beperken.
	FM region (Regio)	China, Europa, Japan, Amerika
Record (opname)	REC Quality (Opname kwaliteit)	High Quality, (hoge kwaliteit) General Quality (gemiddelde kwaliteit)
	REC Volume (opname volume)	+1、 +2、 +3、 +4、 +5
Auto slide show (Automatische dia-weergave)	TEXT (stel hier de interval tijd van het automatisch doorbladeren in.)	
	Photo (stel hier de interval tijd van het automatisch doorbladeren in.)	
Display (Beeldscherm)	Backlight (verlichting)	5 seconden, 10 seconden, 15 seconden, 20 seconden, 30 seconden, Always On (Altijd aan).
	Brightness (helderheid) stel hier de helderheid in.	

	Backlight mode (Verlichtings Modus)	-Normal (Normaal) -Power Save (Stroombesparing) deze optie schakelt het scherm uit wanneer er geen activiteit plaatsvind.
System (Systeem)	About (over) versie informatie over het apparaat.	
	Upgrade – (Vernieuwen) schakelt de speler in Upgrade-modus	
	Load Default – (Standaard instellingen laden) zet alle instellingen van de speler terug naar fabriekswaarden. (uw data blijft bewaard)	
Sleep Timer (Sluimermodus) Hier geeft u de tijd aan die de speler moet blijven spelen wanneer de sluimermodus geactiveerd is.	Off (uit), 10 minuten, 15minuten, 30 minuten, 60 minuten, 120 minuten	
Language (Taal) (Selecteer de menu taal)	Simplified Chinese, Traditional Chinese, English, Korean, Japanese, Spanish, French, German, Italian, Portuguese, Russian, etc.	

19 Vraag&Antwoord

Probleem	Mogelijke oorzaak	Oplossing
De speler gaat niet aan.	De interne accu is leeg	Laadt de batterij op.
Geen geluid bij weergave	Het volume is te laag	Stel het volume hoger in
	Audio bestand is corrupt	Wis het bestand,
De speler kan niet worden aangesloten op het computer systeem.	Er is geen compatible USB aansluiting op uw computer.	Plaats een nieuw moederbord met USB aansluitingen in uw computer, of schaf een nieuw systeem aan.
De speeltijd van muziek verandert steeds.	Het gespeelde MP3 bestand bevat een variabele bitrate.	Gebruik MP3 met een vaste bitrate (128,256,320kbps)
De PC geeft een foutmelding bij aansluiten van de speler.	De speler is losgekoppeld van het systeem tijdens een data overdracht	Formateer de speler en wacht altijd enkele momenten alvorens de speler te ontkoppelen
Het geheugen van de speler komt niet overeen met de gegevens op de doos.	Een klein gedeelte van het geheugen wordt gebruikt voor de systeem software	Indien te weinig geheugen kunt u dit uitbreiden met een MicroSD kaart.

Sommige MP3 bestanden worden niet weer gegeven	Het MP3 bestand is gecodeerd met een Mpeg-1 of MPEG2 codering,	1. Wis de verkeerde bestanden. 2. Comprimeer de MP3 bestanden opnieuw.
Mijn video speelt niet af.	U gebruikt een niet-ondersteund videobestand.	DIVX en XVID videobestanden worden niet ondersteund. Gebruik alleen ongecodeerde AVI bestanden en converteer deze met de bijgeleverde conversie software.
	U heeft het videobestand niet geconverteerd	Converteer de videobestanden eerst.
Foto's worden niet weer gegeven	Het bestandsformaat wordt niet ondersteund	Gebruik alleen standaard JPEG fotobestanden
	De resolutie is te hoog	De maximum resolutie is 3520X2816 pixels.
Tekstbestanden worden niet weer gegeven	U gebruikt geen .txt bestand	Gebruik alleen .txt bestanden.

20 Technische specificaties

Item	Specification
Capaciteit	128MB tot 8GB
Type batterij	Herlaadbare Lithium Ion batterij
Levensduur batterij	Audio : 6~8 Uur - Video : 2~3 uur
LCD Beeldscherm	1.8-inch TFT beeldscherm
Uitgangs vermogen	5mW+5Mw
Video Formaat	AVI
Audio Formaat	MP3, WMA
Foto Formaat	JPEG
Foto resolutie (weergave)	3520 X 2816 (Max.)
Bit verwerkings snelheid	MP3: 8-320kbps; WMA: 32-384kbps
Signaal/Ruis verhouding	>90dB
USB Aansluiting	USB2.0
Werkings temperatuur	0°C ~ +55°C
Opslag temperatuur	-20°C ~ +55°C
Relatieve luchtvochtigheid *	20% ~ 90% (40°C)

21 Noot:

- Voor gebruik dient u de knopvergrendeling uit te schakelen. Dit kunt u doen door de **Play/Pauze** knop in te drukken en tegelijkertijd de **volume** knop in te drukken.
- Laadt de speler zo snel mogelijk op wanneer deze aangeeft dat de batterij leeg is. Bij een nagenoeg lege batterij zal de speler automatisch uitschakelen.
- Het kan voorkomen dat de speler niet compatible is met een bepaalde geheugenkaart van een bepaalde fabrikant. De speler ondersteunt uitsluitend **MicroSD** kaarten (SDHC kaarten worden niet ondersteund!)
- Om data verlies en schade aan het geheugen te voorkomen dient u altijd de speler los te koppelen wanneer er geen data-overdracht plaatsvindt!.
- De data-doorvoer snelheid is van verschillende factoren afhankelijk waaronder het besturings-systeem, batterij voltage, staat van de USB kabel en stroomvoorziening van de computer.
- Wanneer uw stemopnamen te lang zijn kan de speler trager gaan werken. Kopieer deze dan naar uw computer, en zet deze om naar een MP3/WMA bestand om ruimte te besparen.

Garantie:

Ricatech BV geeft op al haar producten (Excl. Accessoires) 2 jaar fabrieksgarantie die van toepassing is op alle eventuele gebreken ontstaan door een fabricagefout. Externe fysieke schade en schade ontstaan door onkundig handelen valt niet onder onze fabrieksgarantie.

Garantie:	Alle hardwarematige fouten die zich voordoen binnen twee jaar na aankoop mits deze niet veroorzaakt zijn door een van hieronder aangegeven punten.
Geen garantie :	Een defect veroorzaakt door : *Demontage door ieder ander dan ons service center. *Firmware upgrade *Water en vochtschade *Val en stootschade *Gebruik met niet originele Ricatech accessoires. *Kortsluiting of overspanning van de host-computer (PC) *Fysieke schade, vermissing of defecten aan accessoires
Reparatie buiten garantie	Voor reparatie buiten garantie verzoeken wij u direct contact met ons op te nemen. Wij zullen u dan een prijsopgave doen toekomen met de geschatte kosten. Uw verkoper zal goederen uit garantie niet accepteren.



Ricatech BV
 Tinstraat 103
 2984AN Ridderkerk
 The Netherlands

Tel : 0031 (0) 180 446020
 Fax : 0031 (0) 180446029

Technische ondersteuning

Bij technische problemen, vragen of prijsopgaven gelieve eerst contact op te nemen met onze helpdesk.

Telefoon : 0031 (0) 180 446023
 Email : Support@ricatech.com

